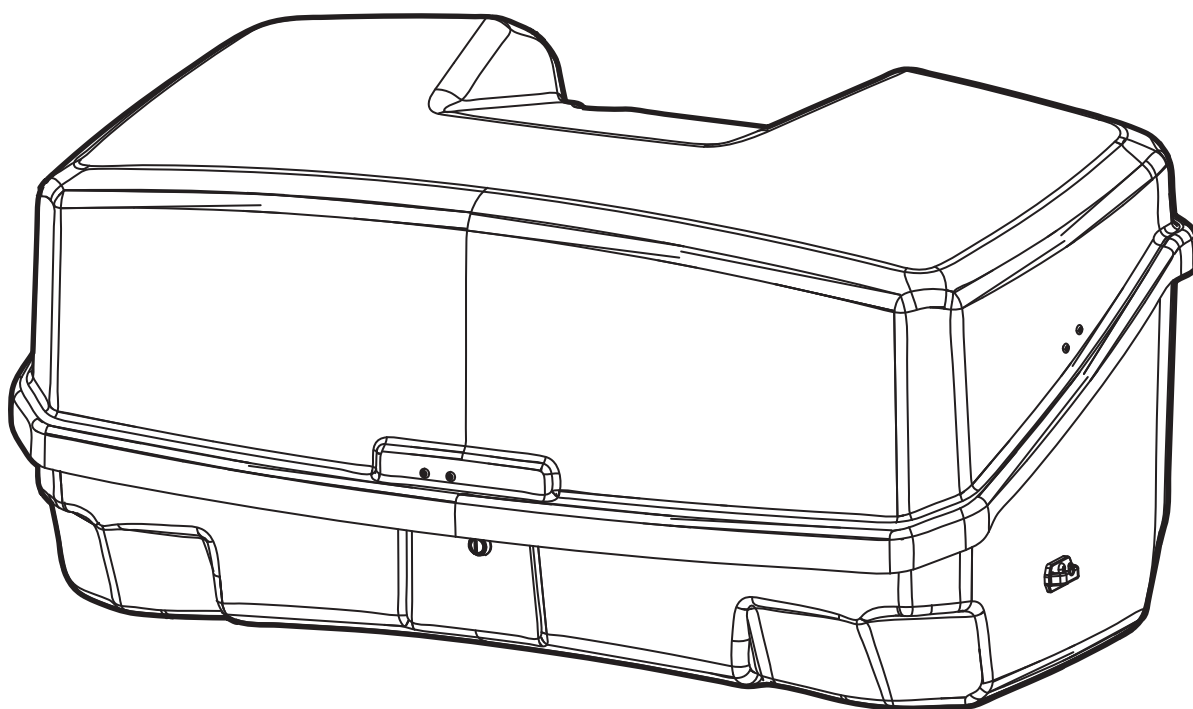


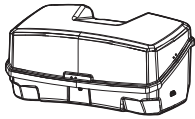




MENABO







free time on the move

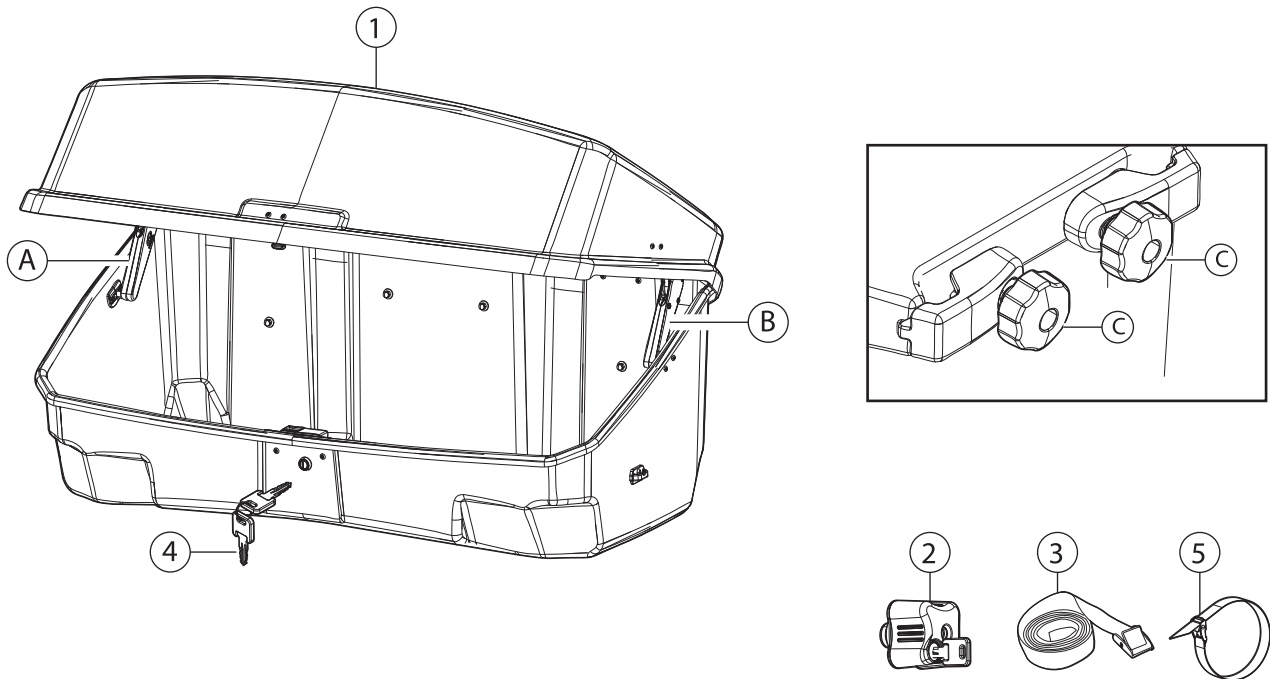
MIZAR

IT	Istruzioni di montaggio	ET	Paigaldusjuhend	PT	Instruções de Montagem
EN	Fitting instructions	FI	Asennusohje	RO	Instrucțiuni de montare
DE	Montageanleitung	HR	Uputa za sastavljanje	RU	Инструкции по установке
FR	Instructions de montage	HU	A felszerelés módja	SK	Návod na montáž
ES	Instrucciones de montaje	LT	Pritvirtinimo instrukcijos	SL	Navodila za pritrjevanje
BG	инструкции за сглобяване	LV	Stiprināšanas instrukcija	SV	Monteringsanvisning
CS	Návod na montáž	NL	Instrukcja montażu	TK	Uydurma talimat
DA	Monteringsvejledning	NO	Monteringsveiledning	ZH	裝修指導
EL	Οδηγίες συναρμολόγησης	PL	Instrukcja montażu	AR	تعليمات التجميع

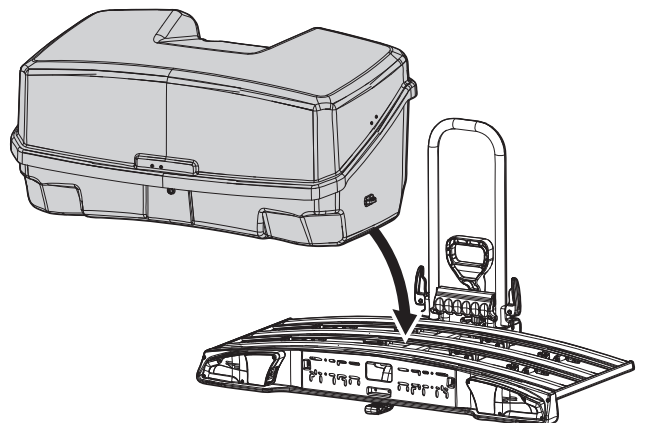
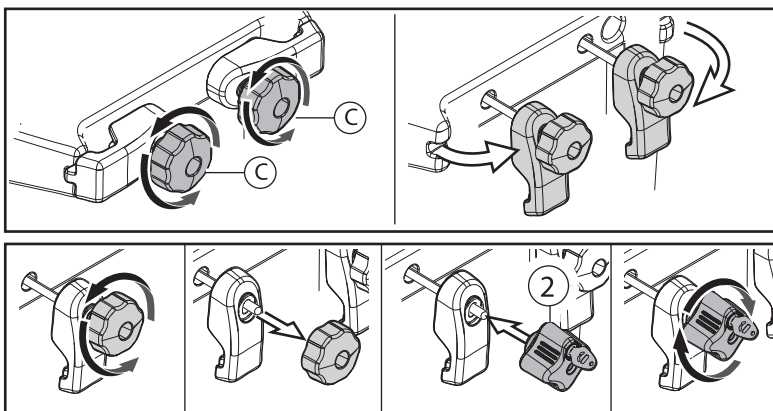


N	[IT]Componenti (Inclusi) [EN]Components (Included) [FR]Composants (Comprises) [DE]Die Komponenten (im Lieferumfang enthalten) [ES]Componentes (Incluido)	Q
1		1
2		1
3	 2,5 m/8ft	1
4	 xxxx	2
5		2

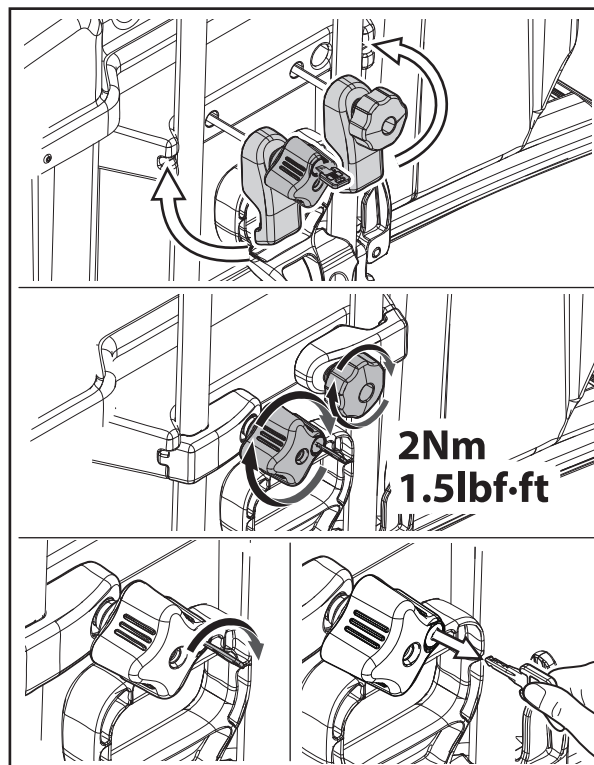
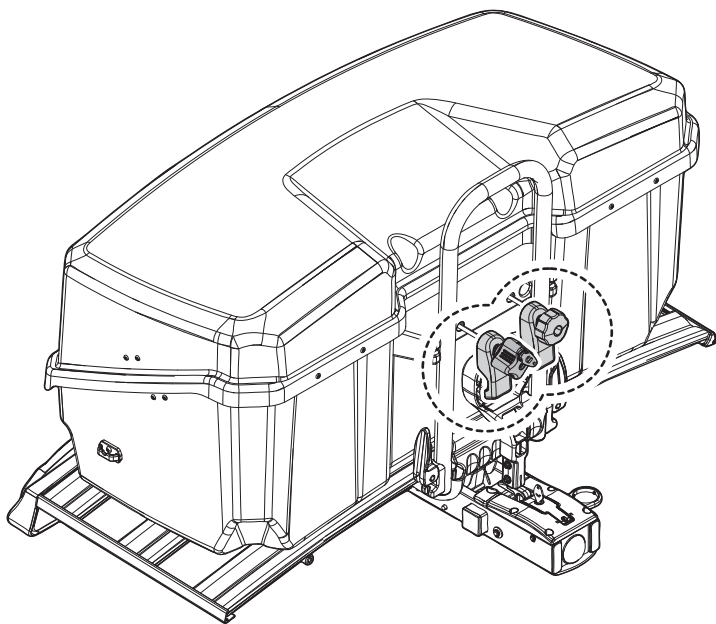
N	[IT]Ricambi (A Richiesta) [EN]Spare Parts (Made to order) [FR]Pièces de rechange (Sur commande) [DE]E Teile (auf Anfrage) [ES]Piezas de recambio (Previa solicitud)	Codice-Code-Código	Q
2		000026400000	1
3	 2,5 m/8ft	700001100000	1
4	 xxxx	700001200000	1
A	 sx	700000100000	1
B	 dx	700000200000	1
C		700013200000	1



①

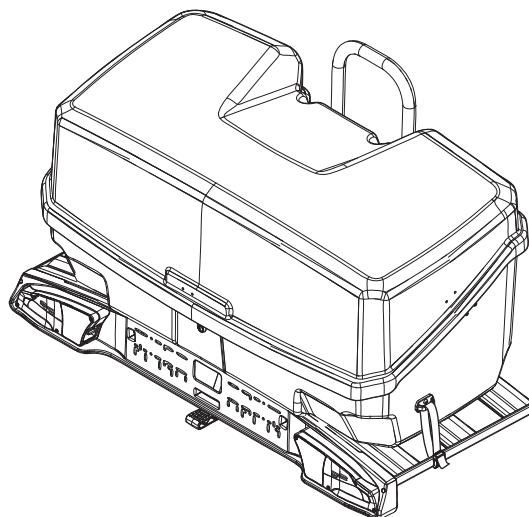
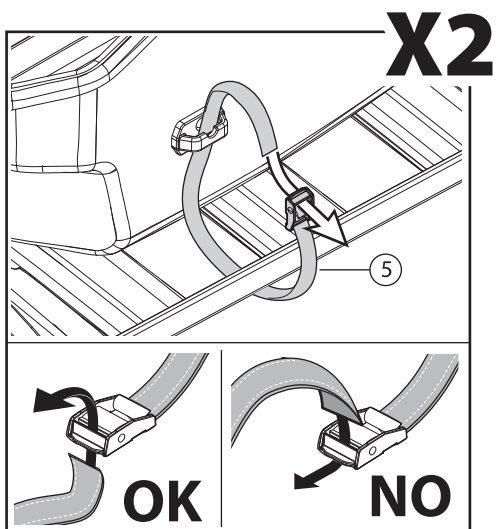


2



3

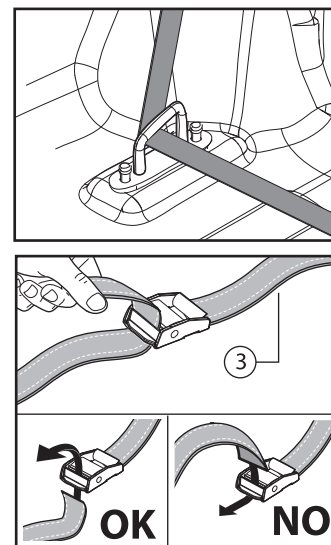
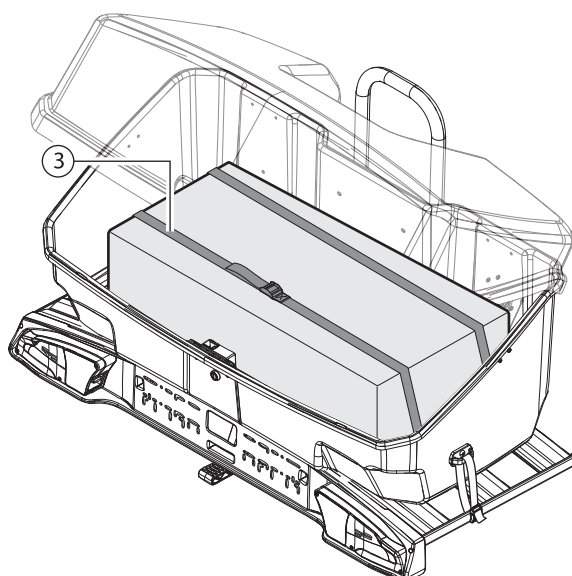
N	Q
5	2

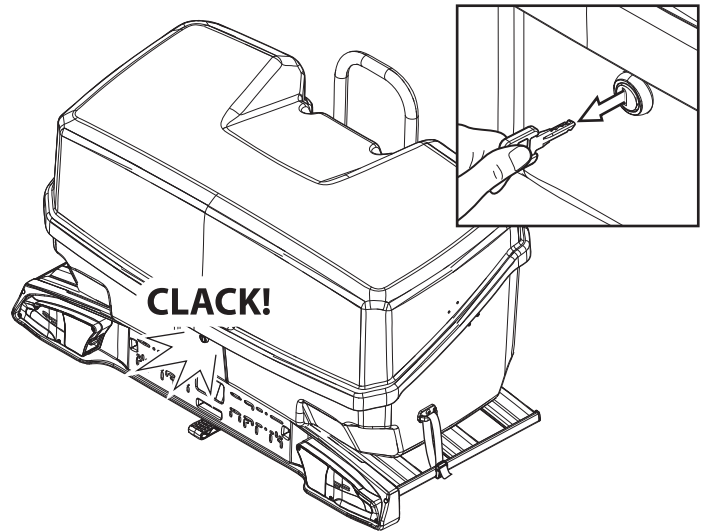
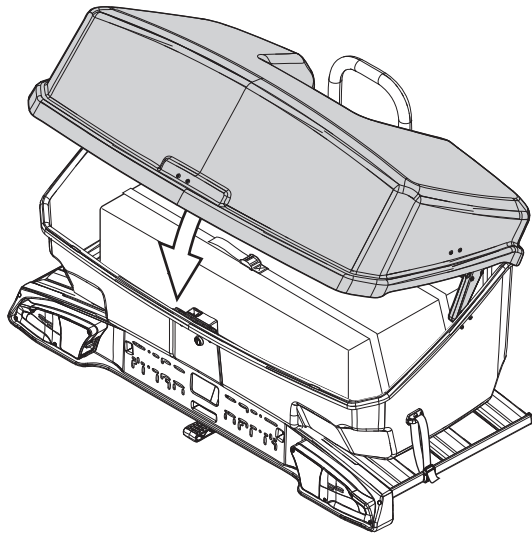


4

N	Q
3	1

2,5 m/8ft





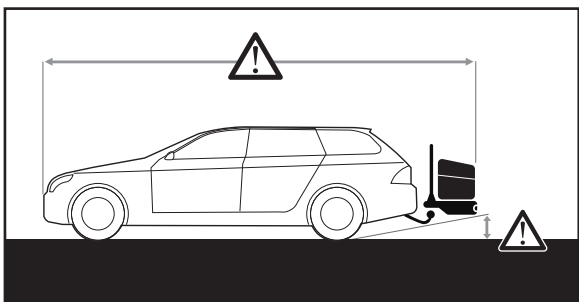
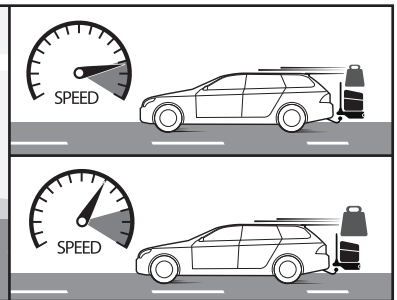
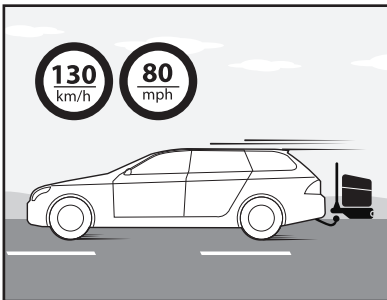
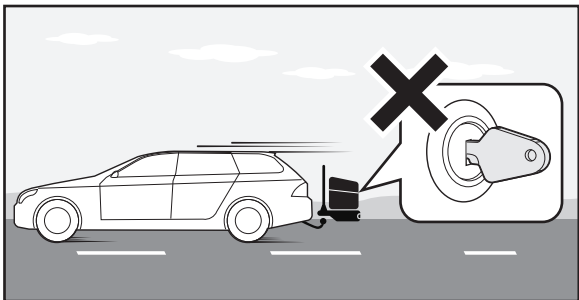
Car Manual

MAX loaded

↓ + + + + **MAX 30kg - 66lb**

10kg - 22lb

OK **NO**



F.lli Menabò S.r.l.
 Via 8 Marzo, 3 -Z.I. Corte Tegge
 42025 Cavriago (RE) ITALY
 customercare@flli-menabo.it
 www.menabocaraccessories.com



500034700001
 08/05/2023